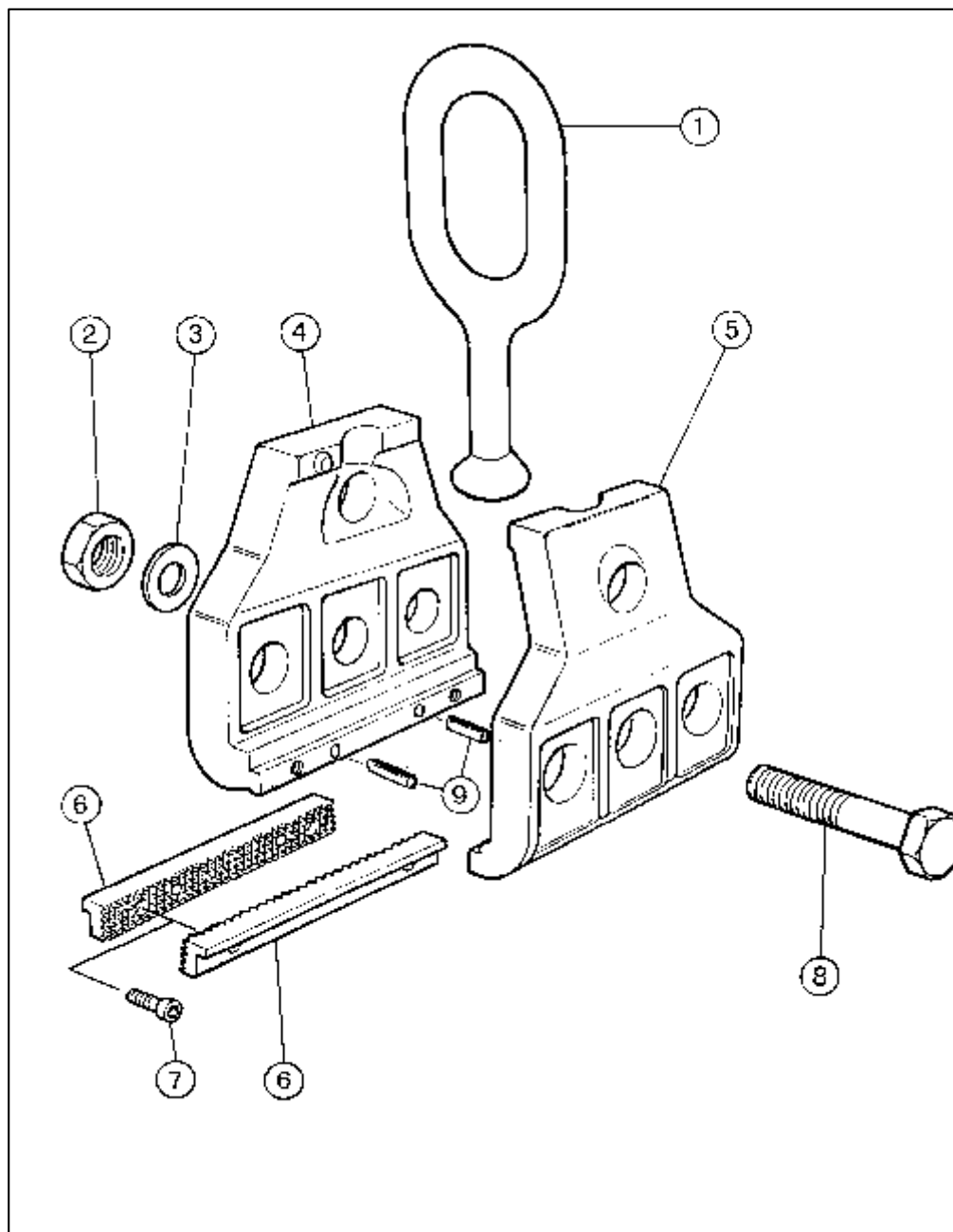




MSH
equipment



ART. 131 MORSETTO UNIVERSALE / UNIVERSAL PULL CLAMP

| POS. | Q.TY | ART.NR. | DENOMINAZIONE | DIMEN. SIZES |
|------|------|-----------------|---------------------|-----------------|
| 1 | 1 | D2510300 | GOLFARE | |
| 2 | 1 | C0005226 | DADO MEDIO | M 16 |
| 3 | 1 | C0006517 | RONDELLA PIANA | D 16 |
| 4 | 1 | D6000500 | SEMIPINZA CON PERNO | |
| 5 | 1 | D6000600 | SEMIPINZA | |
| 6 | 2 | D4030600 | MORSETTINO | 10*15*100 |
| 7 | 4 | C0004005 | VITE TCEI | M5*10 SPECIALI |
| 8 | 1 | C0000142 | VITE TE | M 16*85 |
| 9 | 4 | C0010515 | SPINA CILINDRICA | D 5*14 TMP |